

Zajednička oznaka projekta: 144/18-3NS
Broj matične knjige: 521/19 GP
Dokumentacija: strojarska
Osijek, svibanj 2019. godine

GLAVNI PROJEKT

MAPA 8

STROJARSKI PROJEKT UGRADNJE DIZALA

Investitor: OPĆINA BEDEKOVČINA
Trg Ante Starčevića 4, 49221 Bedekovčina
OIB 33523559931

Građevina: REKONSTRUKCIJA POSTOJEĆE OSNOVNE ŠKOLE U
BEDEKOVČINI TE PRIVOĐENJE NAMJENI
KULTURNOG CENTRA I OSTALIH JAVNIH NAMJENA

Mjesto građenja: k.č.br. 5948/3 k.o. Bedekovčina
Ulica Stjepana Radića 78, 49221 Bedekovčina

Glavni projektant: Ante Grubišić, mag.ing.aedif., G4528

Projektant: Ivica Paić, dipl.ing.stroj., S155

Direktor:
Ivica Paić, dipl.ing.stroj.

SADRŽAJ

I PRILOZI

- Popis mapa
- Izvadak iz sudskog registra
- Rješenje o imenovanju projektanta
- Izjava o usklađenosti projekta s odredbama posebnih zakona i drugih propisa

II TEHNIČKI DIO

- 1 ZAHTJEVI ZA DIZALA – PROJEKTI ZADATAK
- 2 PROGRAM KONTROLE I OSIGURANJA KVALITETE
- 3 ZAŠTITA OD POŽARA
- 4 ZAŠTITA NA RADU
- 5 TROŠKOVNIK
- 6 ELEMENTI KOJI NISU PREDMET OVOG PROJEKTA
 - 6.1 Građevinski elementi
 - 6.2 Elektrotehnički elementi
 - 6.3 Strojarski elementi
- 7 NACRTI

Projektant:

Ivica Paić, dipl.ing.stroj.

U Osijeku, svibanj 2019. godine

I - PRILOZI

- Popis mapa
- Izvadak iz sudskog registra
- Rješenje o imenovanju projektanta
- Izjava o usklađenosti projekta s odredbama posebnih zakona i drugih propisa

U Osijeku,
svibanj 2019. godine

Projektant:
Ivica Paić, dipl.ing.stroj.

POPIS MAPA GLAVNOG PROJEKTA – ZOP: 144/18-3NS

Mapa 1 - Arhitektonski projekt

Izradio: TRINAS PROJEKT d.o.o., Dubrovačka 14, Osijek
Broj projekta: 144/18
Projektant: Ana Abičić, mag.ing.arch., A 4128

Mapa 2 - Građevinski projekt – projekt konstrukcije

Izradio: TRINAS PROJEKT d.o.o., Dubrovačka 14, Osijek
Broj projekta: 144/18
Projektant: Ante Grubišić, mag.ing.aedif., G 4528

Mapa 3 - Građevinski projekt – projekt manipulativnih površina i kolnog prilaza

Izradio: TRINAS PROJEKT d.o.o., Dubrovačka 14, Osijek
Broj projekta: 144/18
Projektant: Mario Farkaš, mag.ing.aedif., G 5499

Mapa 4 - Građevinski projekt – projekt instalacija vodoopskrbe, odvodnje i hidrantske mreže

Izradio: TRINAS PROJEKT d.o.o., Dubrovačka 14, Osijek
Broj projekta: 144/18
Projektant: Martina Paradžiković Harhaj, mag.ing.aedif., G 5842

Mapa 5 - Elektrotehnički projekt

Izradio: NOVA-LUX d.o.o., I. Gundulića 36/b, Osijek
Broj projekta: 058/19
Projektant: Zlatko Galić, dipl.ing.el., E 223

Mapa 6 - Projekt strojarskih instalacija

Izradio: VODOVOD – PROJEKTNI BIRO d.o.o., Poljski put 1, Osijek
Broj projekta: 520/19 GP
Projektant: Ivica Paić, dipl.ing.stroj., S 155

Mapa 7 - Projekt racionalne uporabe energije i toplinske zaštite u zgradama i zaštite od buke

Izradio: TRINAS PROJEKT d.o.o., Dubrovačka 14, Osijek
Broj projekta: 144/18
Projektant: Martina Paradžiković Harhaj, mag.ing.aedif., G 5842

Mapa 8 - Projekt dizala

Izradio: VODOVOD – PROJEKTNI BIRO d.o.o., Poljski put 1, Osijek
Broj projekta: 521/19 GP
Projektant: Ivica Paić, dipl.ing.stroj., S 155

Kao podloga za izradu ovog glavnog projekta izrađeni su sljedeći elaborati:

E 1 - Elaborat zaštite na radu

Izradio: TRINAS PROJEKT d.o.o., Dubrovačka 14, Osijek
Broj elaborata: 144/18
Projektant: Mario Farkaš, mag.ing.aedif., G 5499

E 2 - Elaborat zaštite od požara

Izradio: TRINAS PROJEKT d.o.o., Dubrovačka 14, Osijek
Broj elaborata: 144/18
Projektant: Ante Grubišić, mag.ing.aedif., upisni broj 337

SUBJEKT UPISA

MBS: 030123311

OIB: 50857665096

TVRTKA:

1 VODOVOD-PROJEKTI BIRI d.o.o. za projektiranje i nadzor nad gradnjom

1 VODOVOD-PROJEKTI BIRI d.o.o.

SJEDIŠTE/ADRESA:

1 Osijek (Grad Osijek)
Poljski put 1

PRAVNI OBLIK:

1 društvo s ograničenom odgovornošću

PREDMET POSLOVANJA:

- 1 * - Stručni poslovi prostornog uređenja
- 1 * - Projektiranje, građenje, uporaba i uklanjanje građevina
- 1 * - Nadzor nad gradnjom
- 1 * - Poslovi izrade projektne dokumentacije za vodnogospodarske građevine i vodne sustave
- 1 * - industrijsko i građevinskog premjeravanje
- 1 * - Izvođenje investicijskih radova u inozemstvu i ustupanje investicijskih radova inozemnoj osobi u Hrvatskoj
- 1 * - Izrada investicijske dokumentacije, izrada tehnološke dokumentacije i tehnički nadzor
- 1 * - Izrada elaborata stalnih geodetskih točaka za potrebe osnovnih geodetskih radova
- 1 * - Izrada elaborata izmjere, označivanja i održavanja državne granice
- 1 * - Izrada elaborata izrade Hrvatske osnovne karte ortofotokarata
- 1 * - Izrada elaborata izrade detaljnih topografskih karata
- 1 * - Izrada elaborata izrade preglednih topografskih karata
- 1 * - Izrada elaborata katastarske izmjere
- 1 * - Izrada elaborata tehničke reambulacije
- 1 * - Izrada elaborata prevodnja katastarskog plana u digitalni oblik
- 1 * - Izrada elaborata prevodnja digitalnog katastarskog plana u zadanu strukturu
- 1 * - Izrada elaborata za homogenizaciju katastarskog plana

SUBJEKT UPISA

PREDMET POSLOVANJA:

- 1 * - Izrada parcelacijskih i drugih geodetskih elaborata katastra zemljišta
- 1 * - Izrada parcelacijskih i drugih geodetskih elaborata katastra nekretnina
- 1 * - Izrada parcelacijskih i drugih geodetskih elaborata za potrebe pojedinačnog provođenja katastarskih čestica katastra zemljišta u katastarske čestice katastra nekretnina
- 1 * - Izrada elaborata katastra vodova i stručne geodetske poslove za potrebe pružanja geodetskih usluga
- 1 * - Tehničko vođenje katastra vodova
- 1 * - Izrada posebnih geodetskih podloga za potrebe izrade dokumenata i akta prostornog uređenja
- 1 * - Izrada posebnih geodetskih podloga za potrebe projektiranja
- 1 * - Izrada geodetskih elaborata stanja građevine prije rekonstrukcije
- 1 * - Izrada geodetskoga projekta
- 1 * - Iskolčenje građevina i izradu elaborata iskolčenja građevine
- 1 * - Izrada geodetskog situacijskog nacrtu izgrađene građevine
- 1 * - Geodetsko praćenje građevine u gradnji i izrada elaborata geodetskog praćenja
- 1 * - Praćenje pomaka građevine u njezinom održavanju i izrada elaborata geodetskog praćenja
- 1 * - Geodetski poslovi koji se obavljaju u okviru urbane komasacije
- 1 * - Izrada projekta komasacije poljoprivrednog zemljišta i geodetski poslovi koji se obavljaju u okviru komasacije poljoprivrednog zemljišta
- 1 * - Izrada posebnih geodetskih podloga za zaštićena i štice područja
- 1 * - Stručni nadzor nad izradom: elaborata katastra vodova i stručnih geodetskih poslova za potrebe pružanja geodetskih usluga, tehničkim vođenjem katastra vodova, izradom posebnih geodetskih podloga za potrebe izrade dokumenata i akta prostornog uređenja, izradom posebnih geodetskih podloga za potrebe projektiranja, izradom geodetskih elaborata stanja građevine prije rekonstrukcije, izradom geodetskoga projekta, iskolčenje građevina i izradom elaborata iskolčenja građevine, izradom geodetskog situacijskog nacrtu izgrađene građevine, geodetskim praćenjem građevine u gradnji i izradom elaborata geodetskog praćenja, praćenjem pomaka građevine u njezinom održavanju i izradom elaborata geodetskog praćenja, izradom posebnih geodetskih podloga za zaštićena i štice područja

SUBJEKT UPISA

PREDMET POSLOVANJA:

OSNIVAČI/ČLANOVI DRUŠTVA:

- 1 VODOVOD-OSIJEK d.o.o. za vodoopskrbu i odvodnju, pod MBS: 030062778, upisan kod: Trgovački sud u Osijeku, OIB: 43654507669
Osijek, Poljski Put 1
1 - jedini osnivač d.o.o.

OSOBE OVLAŠTENE ZA ZASTUPANJE:

- 3 IVICA PAIĆ, OIB: 15318318509
Osijek, LIPičKA 30
1 - član uprave
1 - direktor, zastupa pojedinačno i samostalno

TEMELJNI KAPITAL:

- 2 255.000,00 kuna

PRAVNI ODNOSI:

Osnivački akt:

- 1 Izjava o osnivanju društva s ograničenom odgovornošću od 21.09.2012.g.
Izjava o izmjeni Izjave o osnivanju, od 28.09.2012.g., kojom jedini član mijenja odredbe čl. 5. koji se odnosi na predmet poslovanja društva
- 2 Izjava o izmjeni Izjave o osnivanju od 17.12.2012.g., kojom jedini član društva mijenja odredbe članka 7. koji se odnosi na povećanje temeljnog kapitala
Izjava o izmjeni Izjave o osnivanju društva s ograničenom odgovornošću od 27.12.2012.g., kojom jedini član društva mijenja odredbe članka 7. koji se odnosi na opis stvari koje se unose u temeljni kapital društva

Promjene temeljnog kapitala:

- 2 Temeljni kapital povećava se sa iznosa od 20.000,00 kn za iznos od 235.000,00 kn na iznos od 255.000,00 kn stvaranjem novog poslovnog udjela, unosenjem stvari u temeljni kapital

FINANCIJSKA IZVJEŠĆA:

Predano	God.	Za razdoblje	Vrsta izvještaja
eu	30.04.18	2017 01.01.17 - 31.12.17	GFI-POD izvještaj

Upise u glavnu knjigu proveli su:

RBU Tt	Datum	Naziv suda
0001 Tt-12/2949-4	03.10.2012	Trgovački sud u Osijeku
0002 Tt-12/4047-4	28.12.2012	Trgovački sud u Osijeku

D004, 2019-03-19 08:53:34

Stranica: 3 od 4



SUBJEKT UPISA

Upise u glavnu knjigu proveli su:

RBU Tt	Datum	Naziv suda
0003 Tt-16/8594-1	29.11.2016	Trgovački sud u Osijeku
eu	/	18.06.2013 elektronički upis
eu	/	18.06.2014 elektronički upis
eu	/	23.06.2015 elektronički upis
eu	/	30.06.2015 elektronički upis
eu	/	30.03.2016 elektronički upis
eu	/	27.04.2017 elektronički upis
eu	/	30.04.2018 elektronički upis

U Osijeku, 19. ožujka 2019.

Ovlaštena osoba

OVAJ IZVADAK VJERAN JE IZVORNIKU
BROJ UPISNIKA POD KOJIM JE IZVADAK
IZDAN R0-142619-2

TRGOVAČKI SUD U OSIJEKU



Osijek, 19-03-2019
PRAVA SUDSKOG
REGISTRA

D004, 2019-03-19 08:53:34

Stranica: 4 od 4

GLAVNI PROJEKT UGRADNJE DIZALA

Na temelju Zakona o gradnji (Narodne novine RH broj 153/13, 20/17 i 39/19) donosim slijedeće:

RJEŠENJE

Imenuje se IVICA PAIĆ dipl.ing.stroj. za PROJEKTANTA:

DOKUMENTACIJA: GLAVNI PROJEKT-STROJARSKI PROJEKT UGRADNJE DIZALA
Investitor: OPĆINA BEDEKOVČINA
OIB 33523559931
Trg Ante Starčevića 4, 49221 Bedekovčina
Građevina: REKONSTRUKCIJA I PROMJENA NAMJENE ZGRADE
"STARE ŠKOLE" U ZGRADU KULTURNOG CENTRA
Mjesto građenja: Ulica Stjepana Radića 78, 49221 Bedekovčina
k.č.br. 5948/3 novoformirana iz k.č.br. 5948/3 i 5948/5 sve k.o. Bedekovčina
Zajednička oznaka projekta: 144/18 - 3NS
DATUM: svibanj 2019. godine

Imenovani će dokumentaciju izraditi prema važećim propisima za ovu vrstu građevine, vodeći računa o zahtjevima investitora i Ugovora o izradi tehničke dokumentacije, a prema upisu i ovlaštenju Hrvatske komore arhitekata i inženjera u graditeljstvu.

PROJEKTANT: Ivica Paić, dipl.ing.stroj.
ADRESA: Osijek
BROJ RJEŠENJA: UP/I-310-01/99-01/155

Osijek,
svibanj 2019. godine

Direktor:
Ivica Paić, dipl.ing.stroj.

GLAVNI PROJEKT UGRADNJE DIZALA

Temeljem Zakona o gradnji (NN 153/13, 20/17 i 39/19) dajem:

IZJAVU PROJEKTANTA broj 521/19

Projektanta o usklađenosti Glavnog projekta s odredbama posebnih zakona i drugih propisa

PROJEKTANT: Ivica Paić, dipl.ing.stroj.
ADRESA: Osijek
OZNAKA RJEŠENJA: UP/I-310-01/99-01/93

Investitor: OPĆINA BEDEKOVČINA
Trg Ante Starčevića 4, 49221 Bedekovčina

Građevina: REKONSTRUKCIJA I PROMJENA NAMJENE ZGRADE
"STARE ŠKOLE" U ZGRADU KULTURNOG CENTRA

Mjesto građenja: Ulica Stjepana Radića 78, 49221 Bedekovčina
k.č.br. 5948/3 novoformirana iz k.č.br. 5948/3 i 5948/5 sve k.o. Bedekovčina

Ovaj projekt je usklađen sa slijedećim zakonima, odredbama posebnih zakona, propisima odnosno posebnim uvjetima:

- Zakon o gradnji (NN br. 153/13 i 20/17)
- Zakon o izmjenama i dopunama zakona o gradnji (NN br. 39/2019)
- Zakon o prostornom uređenju (NN br. 153/13, 65/17 i 114/18)
- Zakon o izmjenama i dopunama zakona o prostornom uređenju (NN br. 39/2019)
- Zakon o poslovima i djelatnostima u prostornog uređenja i gradnje (NN br. 78/15)
- Zakon o komori arhitekata i komorama inženjera u graditeljstvu i prostornom uređenju (NN br. 78/15)
- Pravilnik o načinu obračuna površine i obujma u projektima zgrada, (NN br. 90/10, 111/10 i 55/12)
- Zakon o zaštiti od požara (NN br. 92/10)
- Zakon o zaštiti na radu (NN br. 71/14, 118/14, 154/14)
- Zakon o normizaciji (NN br. 80/13)
- Zakon o zaštiti okoliša (NN br. 80/13, 78/15)
- Zakon o zaštiti od buke (NN br. 30/09, 55/13, 153/13, 41/16)
- Zakon o tehničkim zahtjevima za proizvode i ocjenjivanju sukladnosti (NN 80/13; 14/14)
- Pravilnik o sigurnosti dizala (NN 20/16)
- Tehnički propisi za niskonaponske električne instalacije (NN 5/10)
- Tehnički propisi za sustave zaštite od djelovanja munje na građevine (NN 87/08)
- Pravilnik o najvišim dopuštenim razinama buke u sredini u kojoj ljudi rade i borave (NN br. 145/04)
- Tehnički propis o racionalnoj uporabi energije i toplinskoj zaštiti u zgradama (NN br. 128/15)
- Pravilnik o osiguranju pristupačnosti građevina osobama s invaliditetom smanjene pokretljivosti (NN br.78/13)
- Pravilnik o uvjetima za vatrogasne pristupe (NN br. 35/94; 55/94; 142/03)
- Pravilnik o zaštiti od požara ugostiteljskih objekata (NN br. 100/1999)
- Harmonizirane norme: HRN EN 81-20/50, HRN EN 81-28, HRN EN 81-58, HRN EN 81-73

GLAVNI PROJEKT JE IZRAĐEN U SKLADU S DOKUMENTIMA PROSTORNOG UREĐENJA:

- Prostorni plan uređenja Općine Bedekovčina ("Službeni glasnik Krapinsko-zagorske županije" broj 18/04, 18/06, 8/08, 11/10, 7/12, 21/15 i 26/19)
- Prostorni plan Krapinsko-zagorske županije ("Službeni glasnik Krapinsko-zagorske županije" broj 4/02, 6/10 i 8/15)

Direktor:
Ivica Paić, dipl.ing.stroj.

Projektant:
Ivica Paić, dipl.ing.stroj.

II – TEHNIČKI DIO

U Osijeku,
svibanj 2019. godine

Projektant:
Ivica Paić, dipl.ing.stroj.

GLAVNI PROJEKT UGRADNJE DIZALA

1.1. Zahtjevi na dizalo 1 (osobno) - projektni zadatak

Osnovni zahtjevi Investitora

Primarni zahtjevi Investitora/ Naručitelja	Minimizacija troškova u izgradnji Visoka energetska učinkovitost
Sekundarni zahtjevi Investitora/ Naručitelja	Moderan izgled Niski troškovi eksploatacije

Arhitektonski zahtjevi

Namjena građevine	Poslovna
Broj etaža	4
Glavna postaja	Prizemlje (0)
Broj postaja iznad glavne postaje	3
Broj postaja ispod glavne postaje	0
Smještaj postaja	S jedne A strane A: 4
Visina dizanja (m)	11,4
Nazivi i oznake etaža – postaja dizala	Prizemlje (0)
Izvedba voznog okna	AB konstrukcija (nije predmet ovog projekta)

Funkcionalni prometni zahtjevi

Broj dizala	1	
Oznaka - naziv dizala	D1	
Namjena Dizala	Osobno	
Broj posluženih postaja	4	
Visina dizanja	11,4	m
Minimalna nosivost dizala	630/8	Kg/ ↑
Brzina dizala	1	m/s
Tip vrata dizala	Teleskopska posmična	
Širina x visina vrata dizala	900 x 2100	mm
Grupni rad	Ne	
Princip upravljanja	Sabirno u glavnu stanicu	
Broj uključenja na sat	Min. 180	u/h

Temeljni zahtjevi građevine na dizalo

Evakuacijska postaja (požar)	Prizemlje (0)
Klasa vatrootpornosti vrata voznog okna prema HREN 81-58	EI 90
Energetski razred	Min. B
Zahtjev pristupačnosti osobama s invaliditetom i smanjene pokretljivosti	Da

GLAVNI PROJEKT UGRADNJE DIZALA

Estetski zahtjevi

Kabina i vrata

Oblik i izvedba	Klasična pravokutna
Bočne stranice	Inox
Zadnja stranica	inox
Pod	Protuklizni PVC
Strop	Ukrasno nadsvjetlo od nehrđajućeg čelika
Dodatna oprema	Alarm Protupanična rasvjeta Govorna veza Rukohvat Ventilator Brail oznake Oznake nosivosti dizala Informacijske pločice
Vrata voznog okna	Teleskopska posmična
Vrata kabine	Teleskopska posmična

Obloge i dodatna oprema

Obloga kabinskih vrata	Inox
Obloga vrata voznog okna	Inox
Dodatna oprema	Oznake nosivosti dizala Brail oznake

Signalizacija i rasvjeta

Vizualna signalizacija u kabini	Potvrda primitka naredbe Pokazivač položaja kabine-matrix Pokazivač smjera vožnje-matrix
Zvučna signalizacija u kabini	Preopterećeno
Rasvjeta u kabini	LED rasvjeta na ukrasnom međustropu od nehrđajućeg čeličnog lima
Signalizacija na postajama	Potvrda primitka naredbe Pokazivač položaja kabine-matrix Pokazivač smjera daljnje vožnje-matrix

GLAVNI PROJEKT UGRADNJE DIZALA

Tehnički opis i odabir karakteristika dizala

Oznaka – naziv dizala	Dizalo D1	
Rad dizala u grupi - Povezanost sa drugim dizalima	Ne	
Namjena	Osobno	
Sekundarna namjena	Dizalo za prijevoz osoba smanjene pokretljivosti	
Vrsta pogona	Električni sinkroni	
Smještaj strojarnice	Unutar voznog okna dizala	
Nazivna nosivost	630	kg
Nazivni kapacitet	8	↓
Brzina vožnje	1,0	m/s
Princip upravljanja	Sabirno u glavnu stanicu	
Broj uključenja na sat	180	u/h
Broj ulaza u kabinu	1	
Raspoloživa površina kabine	Min. 1,54	m ²
Širina kabine	Min. 1100	mm
Dubina kabine	Min. 1400	mm
Visina kabine	Min. 2200	mm
Izvedba vrata	Automatska dvokrilna postranična	
Širina vrata	900	mm
Visina vrata	2100	mm
Zaštita od požara	Požarni program, evakuacija u slučaju požara	
Zaštita okoliša	Ušteda električne energije u stanju mirovanju dizala koja isključuje rasvjetu, signalizaciju u kabini i postajama, vrata kabine	
Osnovni program rada	Sabirno u glavnu stanicu	
Sekundarni programi rada	Prakiranje dizala	
Incidentni programi rada	Požarni program, evakuacija u slučaju požara	
Dodatna oprema dizala	/	

GLAVNI PROJEKT UGRADNJE DIZALA

Zahtjevi na ostale sklopove u zgradi koji su u interakciji s dizalom**Zahtjevi dizala na arhitekturu građevine**

Geometrija voznog okna	Prikazano tehničkim crtežima	
Tlocrtna širina voznog okna	Max. 1600	mm
Tlocrtna dubina voznog okna	Max. 1750	mm
Dubina jame	Max. 1100	mm
Nadvišenje	Max. 3100	mm
Smještaj strojarnice	Unutar voznog okna	
Tlocrtna širina strojarnice	Ne postoji	mm
Tlocrtna dubina strojarnice	Ne postoji	mm
Visina strojarnice	Ne postoji	mm
Dopušteno odstupanje od navedenih dimenzija i vertikale	-0 +25	mm

Zahtjevi dizala na konstrukciju (statiku) građevinu

Vrste djelovanja	Statička i dinamička opterećenja	
Mjesta djelovanja opterećenja * Točne pozicije određene su tehničkim crtežima	U jami voznog okna Na bočnim zidovima voznog okna Na ulazima – vrata na postajama Na stropu – montažne kuke	
Sile na dno jame voznog okna	F1= Max. 25000 F2= Max.30000 F3= Max.500 F4= Max.50000	N
Sile na bočne zidove voznog okna	F _x = Max.1000 F _y = Max.1000	N
Sile na stranama ulaza u vozno okno	Sila na pragove ulaza u vozno okno F5= Max.2500	N
Sile na strop voznog okna -	Sila na kukama za potrebe montaže i održavanja F9= Max.15000	N
Sile u strojarnici	Sila na podu strojarnice F7= Ne postoji Sila na čelični nosač za potrebe montaže i održavanja F8= Ne postoji	N

GLAVNI PROJEKT UGRADNJE DIZALA

Zahtjevi dizala na strojarske instalacije

Ventilacija voznog okna	Prirodna u atmosferu	
Radna temperatura	od +4 do +40	°C
Vlažnost	< 80	%
Buka unutar voznog okna i stojarnice	Max. 70	dB

Zahtjevi dizala na elektrotehničke instalacije

Priključna snaga dizala	Max.5	kW
Izvedba električne mreže unutar dizala	TNC-S sustav	
Električna instalacija	Za suhi prostor	
Napon napajanja	3x400	V
Frekvencija mreže	50	Hz
Osvjetljenost u voznom oknu/iznad stroja	Min. 50/200	lux
Osvjetljenost u stojarnici/ispred upravljačkog ormara dizala	Min. 200	lux
Osvjetljenost prilaza	Min. 50	lux
Povezanost dizala na druge sustave u građevini	Ne	

U Osijeku,
svibanj 2019. godineProjektant:
Ivica Paić, dipl.ing.stroj.

2. PROGRAM KONTROLE I OSIGURANJA KVALITETE

- ❖ Ovaj glavni projekt ugradnje dizala izrađen je u skladu sa zahtjevima nadležnog Zakona o prostornom uređenju i gradnji. Služi kao podloga svim ostalim sudionicima u projektiranju građevine na način kojim određuje elemente i vrijednosti kojima će dizalo djelovati na građevinu a koje drugi projektanti moraju predvidjeti i uzeti u obzir te tako građevinu pripremiti za dizalo.
- ❖ Dizalo je tehnički proizvod (Pravilnik o sigurnosti dizala je podzakonski akt Zakona o tehničkim proizvodima i ocjeni sukladnosti) i pripada opremi građevine.
- ❖ Konstrukcija, izvedba, ugradnja i inspekcija dizala, kao tehničkog proizvoda koji je u interakciji sa građevinom i njegovim okruženjem unutar iste, podliježe nadležnoj regulativi (Europska Lift direktiva (LD) – Hrvatski Pravilnik o sigurnosti dizala (PSD)).
- ❖ Odabrani ugraditelj dizala, prije početka ugradnje (odabranog) dizala, nadležnoj osobi (investitoru i/ili nadzornom inženjeru) dostavlja tehničku dokumentaciju dizala na potvrđivanje. Potvrda (ovjera) tehničke dokumentacije (u onom dijelu koja se odnosi na ovaj glavni projekt) dokaz je da predmetno dizalo koje će se ugraditi, zadovoljava sve temeljne zahtjeve navedene u ovom glavnom projektu ugradnje dizala (predmetno dizalo mora u potpunosti zadovoljiti temeljne zahtjeve navedene u ovom glavnom projektu – jer se cijela građevina i sučelje sa dizalom pripremiti i izgraditi prema istom).
- ❖ Ista tehnička dokumentacija je osnova za postupak ocjene sukladnosti čime se uklanja mogućnost ugradnje neodgovarajućeg dizala.
- ❖ Po ugradnji, ugraditelj dizala poziva nadležno ovlašteno tijelo za ocjenu sukladnosti (TOS) koje svojim inspeksijskim pregledom tehničke dokumentacije i samog dizala na građevini ocjenjuje sukladnost dizala sa bitnim zdravstvenim i sigurnosnim zahtjevima nadležnog Pravilnika.
- ❖ Pozitivni ishod ocjenjivanja sukladnosti rezultira izdavanjem Certifikata o sukladnosti od strane ovlaštenog tijela za ocjenu sukladnosti na osnovu koje ugraditelj dizala sastavlja izjavu o sukladnosti te na svoj proizvod (dizalo) pričvršćuje oznaku sukladnosti, preuzima svu odgovornost za proizvod i stavlja dizalo na tržište /u uporabu/ na korištenje.
- ❖ Ugraditelj dizala u postupku primopredaje dizala predaje potrebnu dokumentaciju i upute za uporabu i održavanje
- ❖ Provedba zahjeva nadležnog pravilnika za dizala u eksploataciji (redovno održavanje, zamjena dijelova, redovni i izvanredni inspeksijski pregledi) osiguravaju normalan rad i sigurnu uporabu.

U Osijeku,
svibanj 2019. godine

Projektant:
Ivica Paić, dipl.ing.stroj.

3. ZAŠTITA OD POŽARA

- Dizalo u vrhu voznog okna ima otvor od minimalno 2% površine voznog okna koji vodi direktno u atmosferu za odimljavanje voznog okna u slučaju požara
 - U blizini upravljanja dizalima mora se nalaziti aparat za početno gašenje požara točno mjesto i veličina PP aparata mora biti definirano u elaboratu zaštite od požara
 - U blizini dizala i u voznom oknu je zabranjeno odlaganje zapaljivog materijala (ulje za podmazivanje, stare krpe i sl.)
- Za vrijeme požara dizalom se evakuiraju osobe iz građevine. Za vrijeme evakuacije mora se osigurati električno napajanje dizala.
- U vrhu voznog okna dizala mora postojati javljač požara, u slučaju da se požar pojavi u voznom oknu dizala dizalo mora zaustaviti sve aktivnosti otići u evakacijsku stanicu I otvoriti vrata
- Vrata voznog okna su vatrootporna EI 90 prema HRN EN 81-58.

4. ZAŠTITA NA RADU

- Dizalo je projektirano i mora bit proizvedeno i ugrađeno u skladu s Pravilnikom o sigurnosti dizala i harmoniziranim normama HRN EN 81-20, HRN EN 81-50, HRN EN 81-28, HRN EN 81-58, HRN EN 81-21
- Dizala nakon montaže, a prije stavljanja na tržište moraju proći ocjenu sukladnosti od akreditiranog tijela za ocjenu sukladnosti sukladno Pravilniku o sigurnosti dizala.
- Podrazumijeva se da dizala koja su prošla ocjenu sukladnosti i imaju CE oznaku ispunjavaju sve sigurnosne i zdravstvene zahtjeve Pravilnika o sigurnosti dizala.
- Dizala se u eksploataciji moraju redovno servisirati i vršiti godišnja inspekcijska kontrola sukladno Pravilniku o sigurnosti dizala.

U Osijeku,
svibanj 2019. godine

Projektant:
Ivica Paić, dipl.ing.stroj.

GLAVNI PROJEKT UGRADNJE DIZALA

5. TROŠKOVNIK

A	OPIS	KOM	
1	Dizalo karakteristika navedenih u ovom glavnom projektu ugradnje dizala U ponuđenu cijenu potrebno je uključiti sve aktivnosti potrebne do pune gotovosti i primopredaje Investitoru: <ul style="list-style-type: none"> o Izrada tehničke dokumentacije prema Pravilniku o sigurnosti dizala o Proizvodnja, dobava i ugradnja opreme o Inspekcijski pregled i ocjenivanje sukladnosti od strane ovlaštenog akreditiranog tijela o Edukacija Naručitelja, primopredaja dizala i dokumentacije 	1	190.000,00
B	UKUPNA VRIJEDNOST (kn)		190.000,00 kn
C	PDV	25%	47.500,00 kn
D	SVEUKUPNA FINANCIJSKA VRIJEDNOST (kn)	Σ (B+C)	237.500,00 kn

U Osijeku,
svibanj 2019. godineProjektant:
Ivica Paić, dipl.ing.stroj.

6. ELEMENTI KOJI NISU PREDMET OVOG PROJEKTA

U ovom poglavlju navode se elementi i radovi koji nisu uključeni u instalaterske radove ugradnje dizala te ih je obavezno primjereno regulirati između Naručitelja i Izvoditelja (ugraditelja dizala). Dodatno se navodi oprema koja ne predstavlja standardnu opremu dizala već opremu okruženja (spojnog sučelja građevine) i dizala. Navedeno nije uključeno u prikazanoj procjenjenoj vrijednosti te mora biti predmet nekih drugih projekata i troškovnika.

- Ishodovanje potrebnih dozvola i odobrenja za izvođenje radova
- Korištenje struje i vode na gradilištu za vrijeme trajanja ugradnje dizala
- Skladište i prostorije za smještaj alata, opreme i materijala

6.1 Građevinski elementi

- Projektiranje (proračunavanje i dimenzioniranje) i izgradnja voznog okna dizala prema navedenim tehničkim podacima i tehničkim crtežima ugraditelja dizala.
- Izvedba građevinskih otvora voznog okna za ugradnju vrata prema tehničkim crtežima ugraditelja dizala
- Izvedba ventilacijskog otvora u vrhu voznog okna površine minimalno 1% neto tlocrtnne površine voznog okna.
- Čišćenje zidova od limova i demontaža greda koje su služile za izgradnju voznog okna
- Građevinska obrada i bojanje stijenke voznog okna (po izgradnji voznog okna potrebno je veća ispučenja odstraniti a veće udubine zapuniti)
- Označavanje razine gotovog poda (100 cm od nivoa gotovog poda) sa obje strane na ulazima u vozno okno (na pozicijama vrata dizala)
- Zaštita podne obloge (keramike, kamena, parketa ...) ispred ulaza u vozno okno za vrijeme izvođenja ugradnje dizala
- Zaštita otvora voznog okna dizala od nesretnog pada neovlaštenih osoba u vozno okno prema zahtjevima i pravilima zaštite na radu
- Građevinska i ličilačka obrada okruženja dizala nakon ugradnje
- Zaštita voznog okna od prodora vode i iznadprosječne razine prašine

UKOLIKO JE PRIMJENLJIVO:

- Postavljanje i demontaža skele i pomoćnih sredstava u voznom oknu sukladno tehničkim crtežima i uputama ugraditelja.
- Projektiranje (proračunavanje i dimenzioniranje) i izgradnja strojarnice dizala prema navedenim tehničkim podacima i tehničkim crtežima ugraditelja dizala
- Građevinski otvori između strojarnice i voznog okna
- Betonski temelj pogonskog stroja
- Ventilacijski otvor u strojarnici
- Ostakljivanje panoramske izvedbe voznog okna (konstrukcije, staklene stijene i sl.) sa sigurnosnim staklom (lamistal ili sl.)
- Zvučna izolacija voznog okna i strojarnice prema ostalim dijelovima i prostorijama građevine.

NAPOMENA:

- Zidovi voznog okna moraju biti ravni odnosno izvedeni sa odstupanjima od vertikalne osnove u dozvoljenoj toleranciji
- Zidovi voznog okna moraju imati mehaničku čvrstoću takvu da kada sila od 300N, podjednako raspodjeljena na površini od 5 cm² u krugu ili kvadratu, aplicirana pod pravim kutom na zid ne prouzroči trajne ili elastične deformacije veće od 15 mm.
- Pristup mjestu (strojarnici, postaji ili sl.) na kojoj se nalazi ormar sustava upravljanja i/ili oprema dizala mora biti siguran i osvijetljen.

6.2 Elektrotehnički elementi

- Priključak električne energije (glavni napojni vod - 3x400 V) do priključne pozicije određene tehničkim crtežima ugraditelja dizala
- Napojni vod za rasvjetu voznog okna do pozicije ormara upravljanja dizala
- Instalacija za zaštitu od atmosferskog elektriciteta (gromobranska instalacija) u vrhu i dnu voznog okna – u razini podne i krovne ploče voznog okna
- Rasvjeta prilaznih postaja dizala
- Rasvjeta voznog okna kroz cijelu visinu voznog okna, sa izmjeničnim prekidačem i dvopolnom priključnicom sa zaštitnim kontaktom

UKOLIKO JE PRIMJENLJIVO:

- Rasvjeta strojarnice
- Protupanična rasvjeta strojarnice
- Telefonska linija (parica) do ormara upravljanja za telefonsku dojavu zastoja dizala
- Komunikacijska oprema i instalacija sa povezivanje dizala na ostale sustave u građevini (npr. govorna veza od upravljačkog ormara dizala do željene pozicije u zgradi itd.)
- Javljač(i) požara – kada se dizalo nadzire na požar.

NAPOMENA:

- Napajanje osvjetljenja mora biti neovisno o napajanju dizala
- Osvjetljenost na postajama (mjereno na podu) mora iznositi minimalno 50 lux. Stalno postavljena rasvjeta voznog okna mora osiguravati osvjetljenje voznog okna od minimalno 50 lux dok se u strojarnici i/ili na poziciji gdje se nalazi pogonski stroj mora osigurati osvjetljenje od minimalno 200 lux-a

6.3 Strojarski elementi

Konstrukcija i obloga konstrukcije

Nosivi profil (kuka) za pomoć pri montaži postavljena na stropnoj ploči voznog okna

Zaština rešetka otvora za ventilaciju voznog okna

Vatrogasni aparat sa prahom u blizini ormara upravljanja dizala

Osiguranje temperature u prostorima dizala od +4° do +40°C

UKOLIKO JE PRIMJENLJIVO:

- Vrata na ulazu u strojarnicu (minimalne visine 2 m, sa otvaranjem prema van, opremljena cilindrom za otvaranje bez ključa sa unutrašnje strane vrata, oznakama za način otvaranja i planom evakuacije iz strojarnice)
- Zaštitni metalni poklopac montažnog otvora u podu strojarnice koji se otvara prema gore u strojarnicu opremljen s bravom koja se zaključava iznutra.
- Demontažna zaštitna ograda oko montažnog otvora u podu strojarnice
- Zaština rešetka na ventilacijskom otvoru strojarnice
- Servisna vrata koja se otvaraju prema van opremljena sigurnosnim električnim kontaktom i cilindrom koji omogućava otključavanje iznutra – ukoliko je jama voznog okna dublja od 2,5 m

NAPOMENA:

- U voznom oknu dizala ne smije se nalaziti nikakva strana instalacija koja ne pripada dizalu

U Osijeku,
svibanj 2019. godine

Projektant:
Ivica Paić, dipl.ing.stroj.

GLAVNI PROJEKT UGRADNJE DIZALA

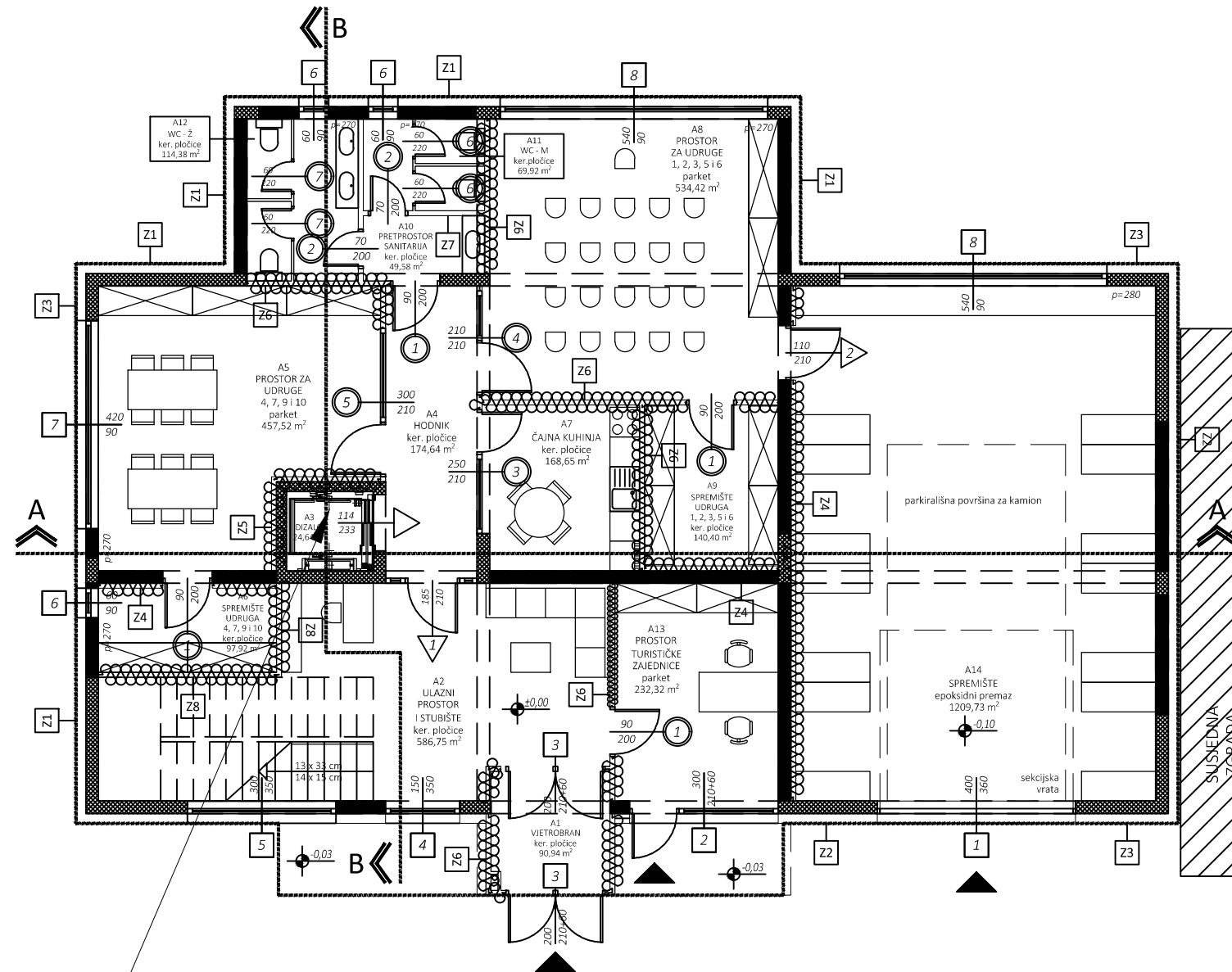
1. Položaj dizala u građevini
2. Visinski presjek dizala
3. Tlocrt voznog okna stanica Po
4. Tlocrt voznog okna stanica 0,1
5. Opterećenje na građevinu
6. Kuke za pomoć pri montaži

7. NACRTI

Projektant:

Ivica Paić, dipl.ing.stroj.

U Osijeku, svibanj 2019. godine



Dizalo

VODOVOD-PROJEKTI BIRO d.o.o.

Poljski put 1, 31000 OSIJEK

Telefon: +385-(0)31-330-200/201
Telefax: +385-(0)31-330-212

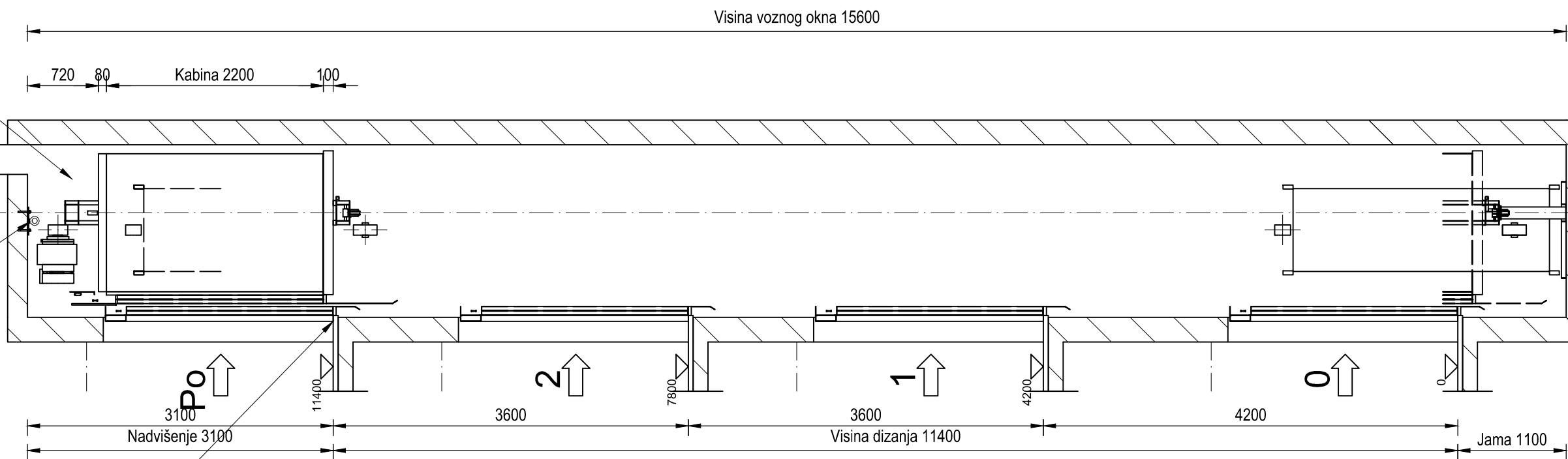
INVESTITOR: OPĆINA BEDEKOVČINA Trg Ante Starčevića 4, 49221 BEDEKOVČINA		GRADEVINA: REKONSTRUKCIJA I PROMJENA NAMJENE ZGRADE "STARE ŠKOLE" U ZGRADU KULTURNOG CENTRA ULICA STJEPANA RADICA 78, 49221 BEDEKOVČINA na k.č.br. 5948/3, k.o. BEDEKOVČINA	DATUM: 05.2019.
BROJ PROJEKTA: 521/19 GP		MJESTO GRADNJE: Ulica Stjepana Radica 78, 49221 Beđekovčina	MJERILO: NACRT BROJ: 01.
ZAJEDNIČKA OZNAKA: 144/18-3NS		PROJEKT: PROJEKT UGRADNJE DIZALA	
PROJEKTANT: Ivica Paić, dipl.ing.stroj.			
SURADNIK: Marin Plaščak, mag.ing.mech			
NACRT:		POLOŽAJ DIZALA U GRADEVINI	

Zračenje voznog okna direktno u atmosferu min 2% površine voznog okna

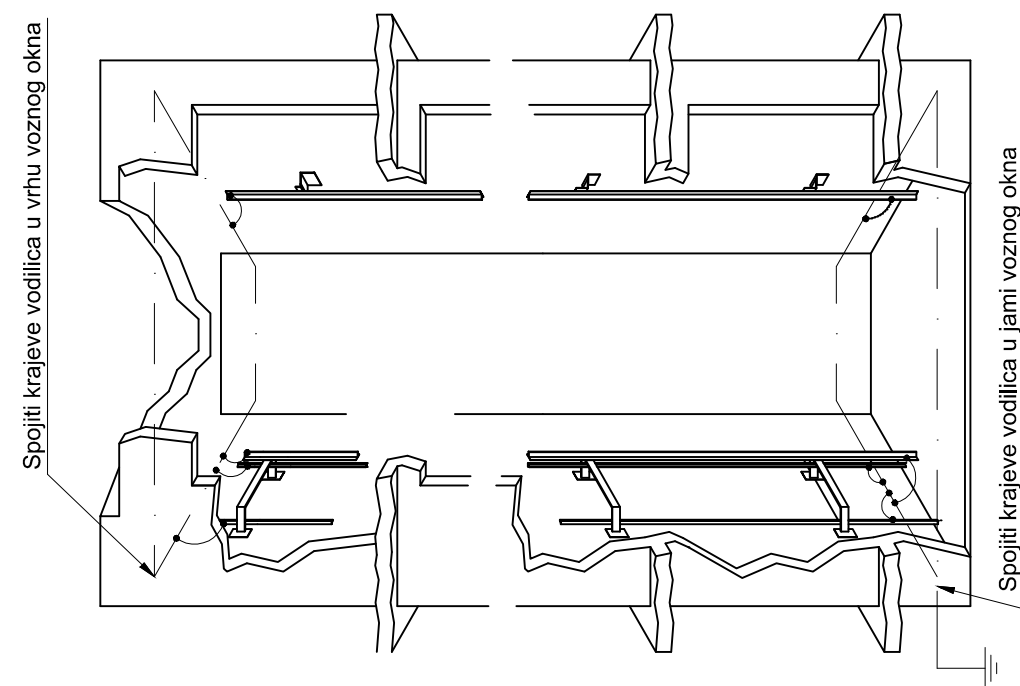
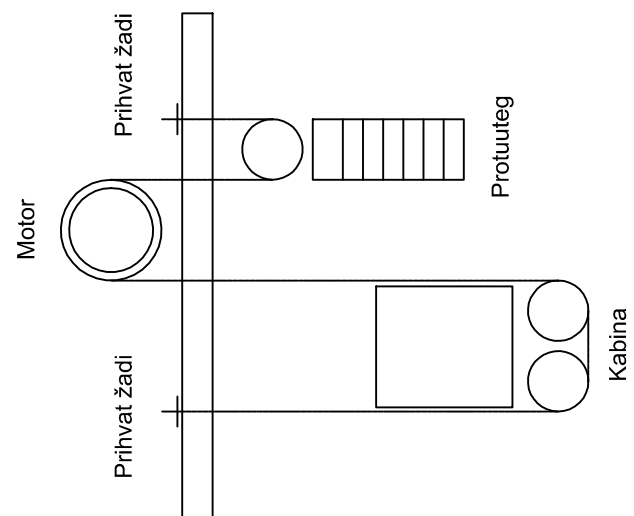
Nedovoljan sigurnosni prostor Obavezna primjena norme HRN EN 81-21

Kuke za pomoć pri montaži

Upravljanje na stanici Po
Mjesto el.prikjučka
3x400 VAC 5 kW
1x230 VAC 1 kW
Telefonska linija
Veza s vatrodajavne centrale



Kinematika shema



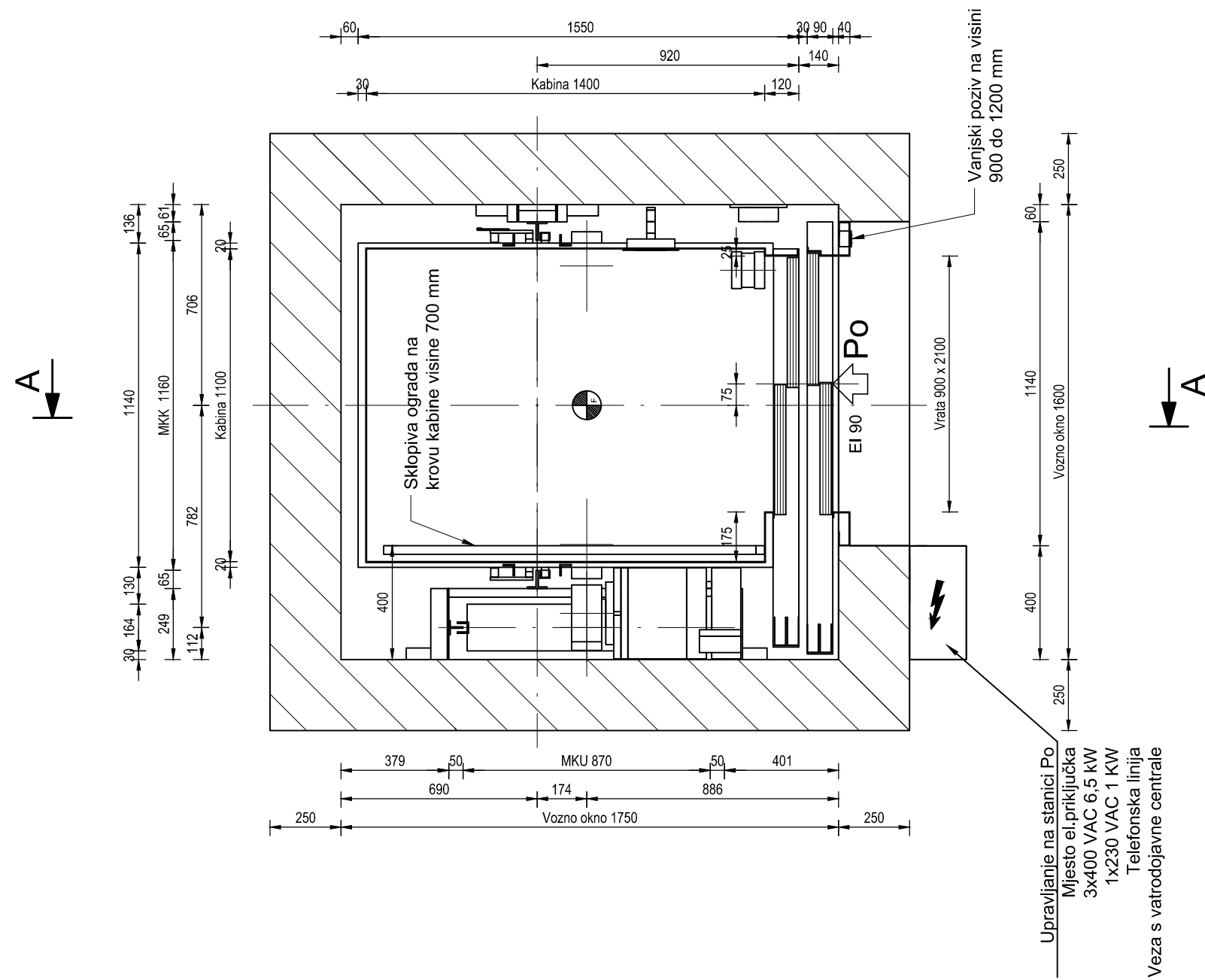
VODOVOD-PROJEKTI BIRO d.o.o.

Poljski put 1, 31000 OSIJEK

Telefon: +385-(0)31-330-200/201
Telefax: +385-(0)31-330-212

INVESTITOR:	OPĆINA BEDEKOVČINA Trg Ante Starčevića 4, 49221 BEDEKOVČINA	GRADEVINA:	REKONSTRUKCIJA I PROMJENA NAMJENE ZGRADE "STARE ŠKOLE" U ZGRADU KULTURNOG CENTRA ULICA STJEPANA RADICA 78, 49221 BEDEKOVČINA na k.č.br. 5948/3, k.o. BEDEKOVČINA	DATUM:	05.2019.
BROJ PROJEKTA:	521/19 GP	MJESTO GRADNJE:	ULICA STJEPANA RADICA 78, 49221 BEDEKOVČINA na k.č.br. 5948/3, k.o. BEDEKOVČINA	MJERILO:	1:50
ZAJEDNIČKA OZNAKA:	144/18-3NS	PROJEKT:	PROJEKT UGRADNJE DIZALA	NACRT BROJ:	02.
PROJEKTANT:	Ivica Paić, dipl.ing.stroj.				
SURADNIK:	Marin Plaščak, mag.ing.mech				

NACRT: VISINSKI PRESJEK DIZALA



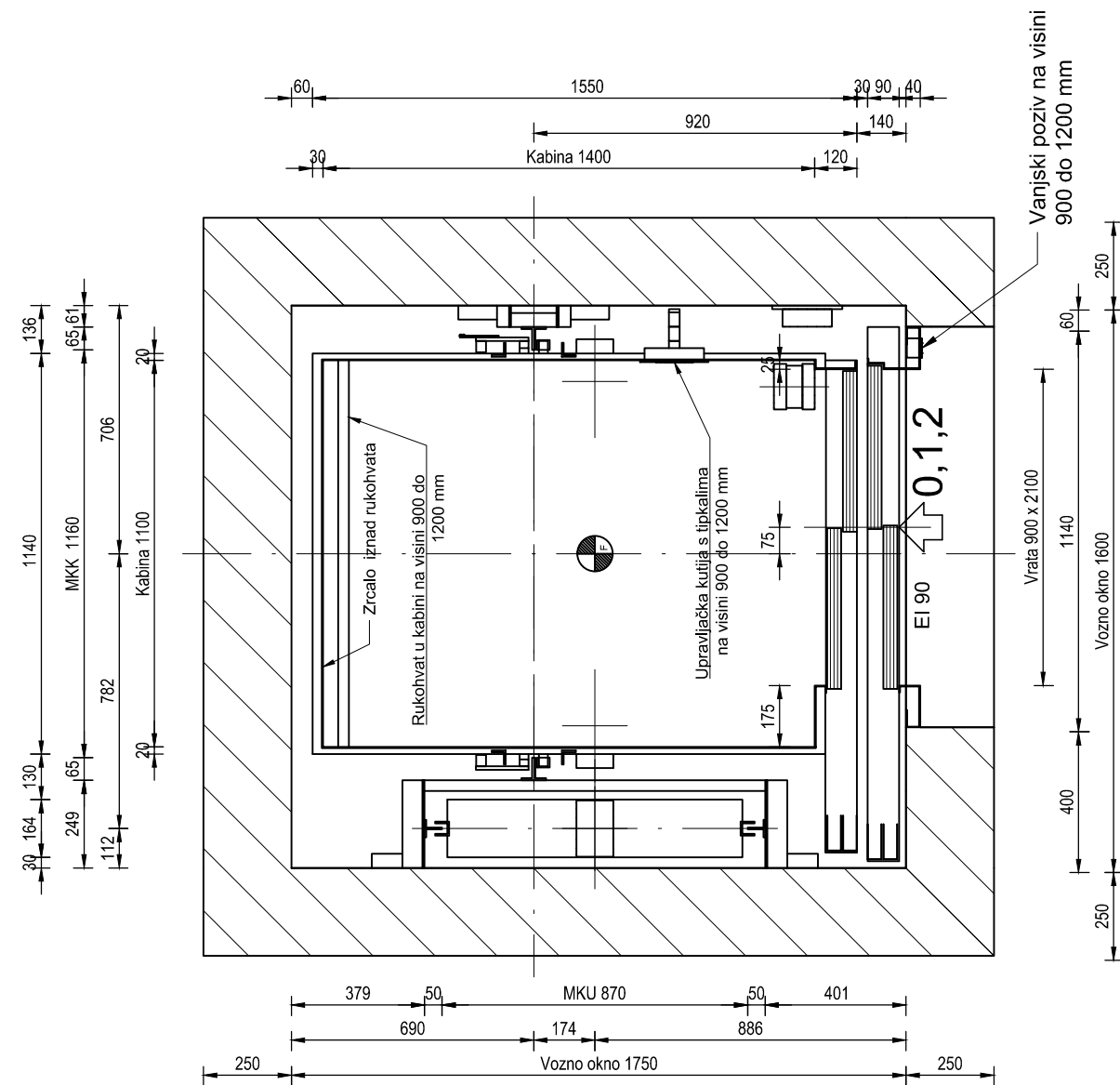
VODOVOD-PROJEKTI BIRO d.o.o.

Poljski put 1, 31000 OSIJEK

Telefon: +385-(0)31-330-200/201
Telefax: +385-(0)31-330-212

INVESTITOR:	OPĆINA BEDEKOVČINA Trg Ante Starčevića 4 49221 BEDEKOVČINA	GRADEVINA:	REKONSTRUKCIJA I PROMJENA NAMJENE ZGRADE "STARE ŠKOLE" U ZGRADU KULTURNOG CENTRA ULICA STJEPANA RADICA 78, 49221 BEDEKOVČINA na k.č.br. 5948/3, k.o. BEDEKOVČINA	DATUM:	05.2019.
BROJ PROJEKTA:	521/19 GP	MJESTO GRADNJE:	ULICA STJEPANA RADICA 78, 49221 BEDEKOVČINA na k.č.br. 5948/3, k.o. BEDEKOVČINA	MJERILO:	1:20
ZAJEDNIČKA OZNAKA:	144/18-3NS	PROJEKT:	PROJEKT UGRADNJE DIZALA		
PROJEKTANT:	Ivica Paić, dipl.ing.stroj.			NACRT BROJ:	03.
SURADNIK:	Marin Plaščak, mag.ing.mech				

NACRT: TLOCRT VOZNOG OKNA (STANICA Po)



VODOVOD-PROJEKTI BIRO d.o.o.

Poljski put 1, 31000 OSIJEK

Telefon: +385-(0)31-330-200/201
Telefax: +385-(0)31-330-212

INVESTITOR:	OPĆINA BEDEKOVČINA Trg Ante Starčevića 4 49221 BEDEKOVČINA	GRADEVINA:	REKONSTRUKCIJA I PROMJENA NAMJENE ZGRADE "STARE ŠKOLE" U ZGRADU KULTURNOG CENTRA ULICA STJEPANA RADICA 78, 49221 BEDEKOVČINA na k.č.br. 5948/3, k.o. BEDEKOVČINA	DATUM:	05.2019.
BROJ PROJEKTA:	521/19 GP	MJESTO GRADNJE:	ULICA STJEPANA RADICA 78, 49221 BEDEKOVČINA na k.č.br. 5948/3, k.o. BEDEKOVČINA	MJERILO:	1:20
ZAJEDNIČKA OZNAKA:	144/18-3NS	PROJEKT:	PROJEKT UGRADNJE DIZALA	NACRT BROJ:	04.
PROJEKTANT:	Ivica Paić, dipl.ing.stroj.				
SURADNIK:	Marin Plaščak, mag.ing.mech				

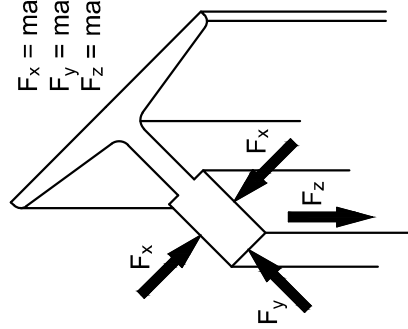
NACRT: TLOCRT VOZNOG OKNA (STANICA 0,1)

Maksimalno dozvoljene sile na građevinu

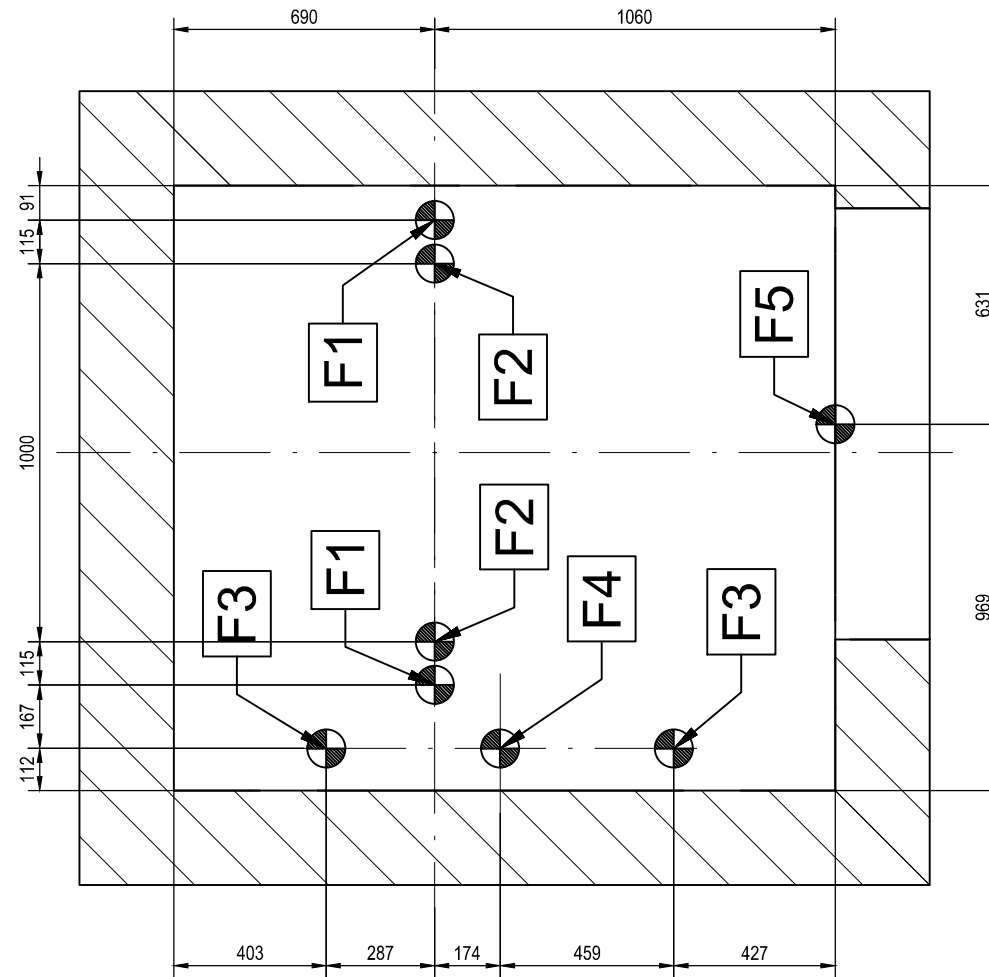
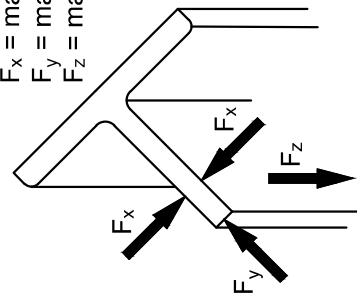
F1	max 25000 N
F2	max 30000 N
F3	max 500 N
F4	max 50000 N
F5	max 2500 N

- F1 - Sila ispod vodilice kabine
- F2 - Sila ispod odbojnika kabine
- F3 - Sila ispod vodilice utega
- F4 - Sila ispod odbojnika utega
- F5 - Sila na pragu

$F_x = \text{max-1000 N}$
 $F_y = \text{max-1000 N}$
 $F_z = \text{max-25000 N}$



$F_x = \text{max-100 N}$
 $F_y = \text{max-400 N}$
 $F_z = \text{max-500 N}$



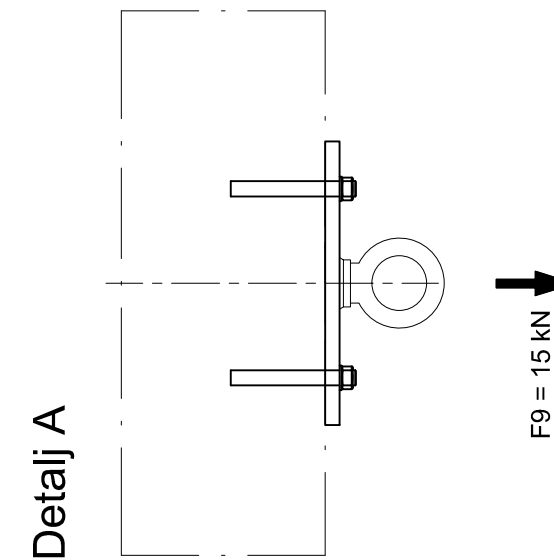
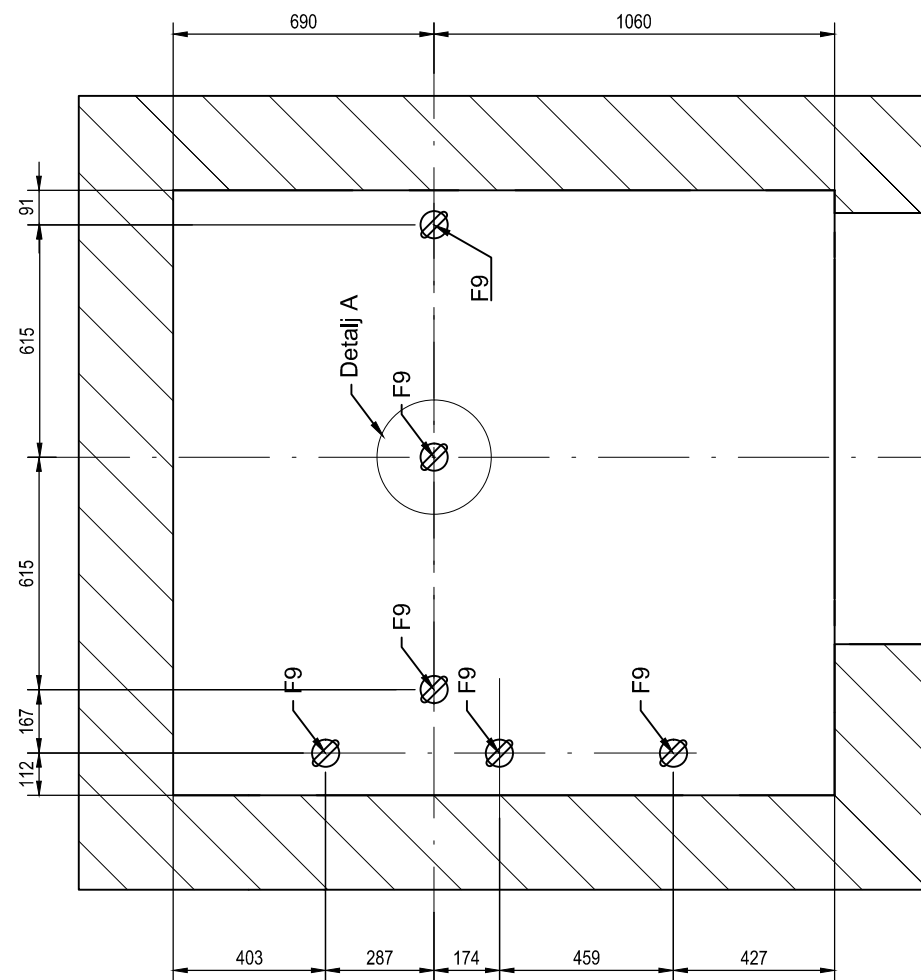
VODOVOD-PROJEKTI BIRO d.o.o.

Poljski put 1, 31000 OSIJEK

Telefon: +385-(0)31-330-200/201
 Telefax: +385-(0)31-330-212

INVESTITOR: OPĆINA BEDEKOVČINA Trg Ante Starčevića 4 49221 BEDEKOVČINA	GRADEVINA: REKONSTRUKCIJA I PROMJENA NAMJENE ZGRADE "STARE ŠKOLE" U ZGRADU KULTURNOG CENTRA ULICA STJEPANA RADICA 78, 49221 BEDEKOVČINA na k.č.br. 5948/3, k.o. BEDEKOVČINA	DATUM: 05.2019.
BROJ PROJEKTA: 521/19 GP	MJESTO GRADNJE: ULICA STJEPANA RADICA 78, 49221 BEDEKOVČINA na k.č.br. 5948/3, k.o. BEDEKOVČINA	MJERILO: 1:20
ZAJEDNIČKA OZNAKA: 144/18-3NS	PROJEKT: PROJEKT UGRADNJE DIZALA	NACRT BROJ: 05.
PROJEKTANT: Ivica Paić, dipl.ing.stroj.		
SURADNIK: Marin Plaščak, mag.ing.mech		

NACRT: OPTEREĆENJA NA GRAĐEVINU



VODOVOD-PROJEKTI BIRO d.o.o.

Poljski put 1, 31000 OSIJEK

Telefon: +385-(0)31-330-200/201
Telefax: +385-(0)31-330-212

INVESTITOR:	OPĆINA BEDEKOVČINA Trg Ante Starčevića 4 49221 BEDEKOVČINA	GRADEVINA:	REKONSTRUKCIJA I PROMJENA NAMJENE ZGRADE "STARE ŠKOLE" U ZGRADU KULTURNOG CENTRA ULICA STJEPANA RADICA 78, 49221 BEDEKOVČINA na k.č.br. 5948/3, k.o. BEDEKOVČINA	DATUM:	05.2019.
BROJ PROJEKTA:	521/19 GP	MJESTO GRADNJE:	na k.č.br. 5948/3, k.o. BEDEKOVČINA	MJERILO:	1:30
ZAJEDNIČKA OZNAKA:	144/18-3NS	PROJEKT:	PROJEKT UGRADNJE DIZALA	NACRT BROJ:	06.
PROJEKTANT:	Ivica Paić, dipl.ing.stroj.				
SURADNIK:	Marin Plaščak, mag.ing.mech				

NACRT: KUKE ZA POMOĆ PRI MONTAŽI